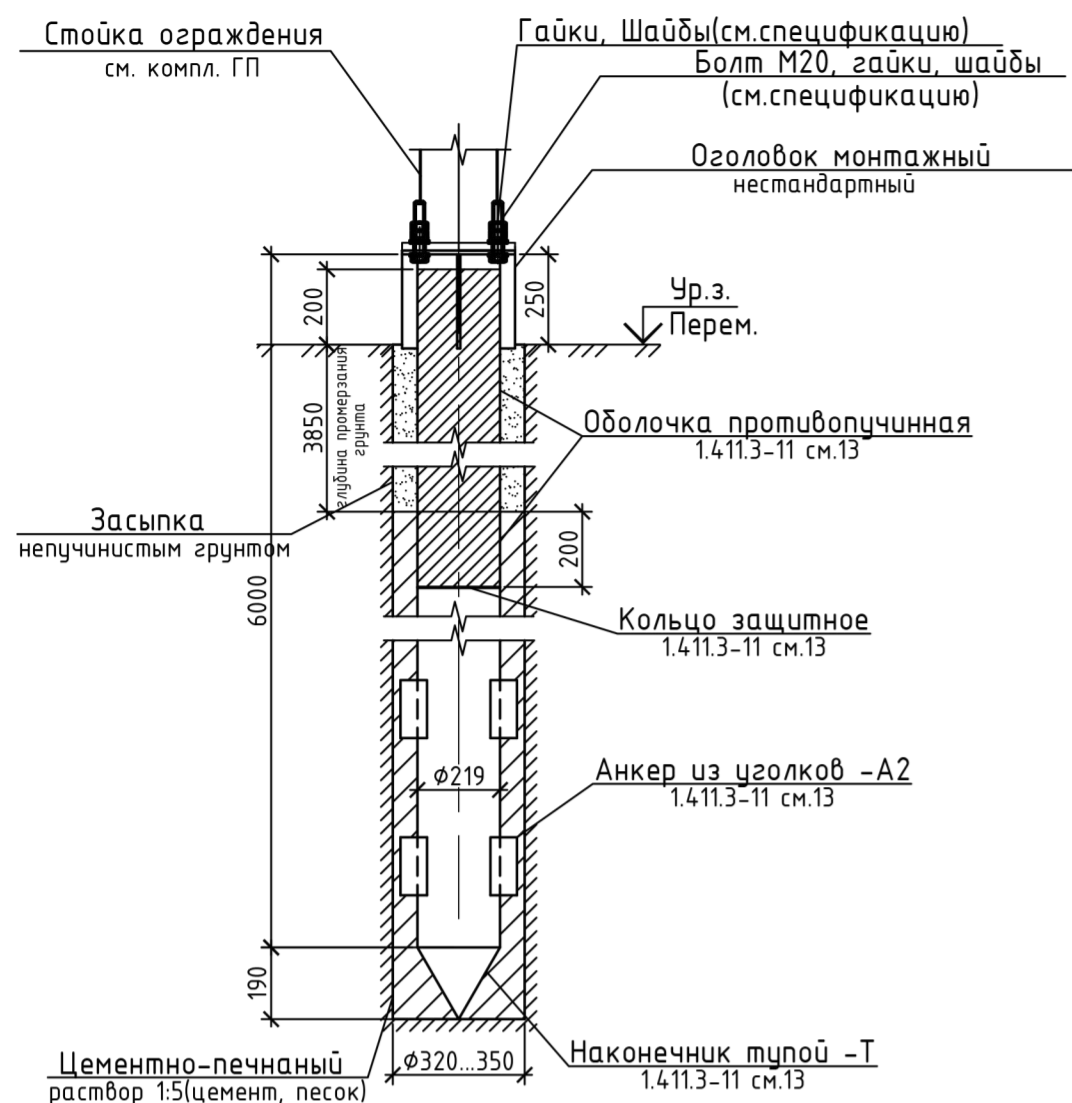
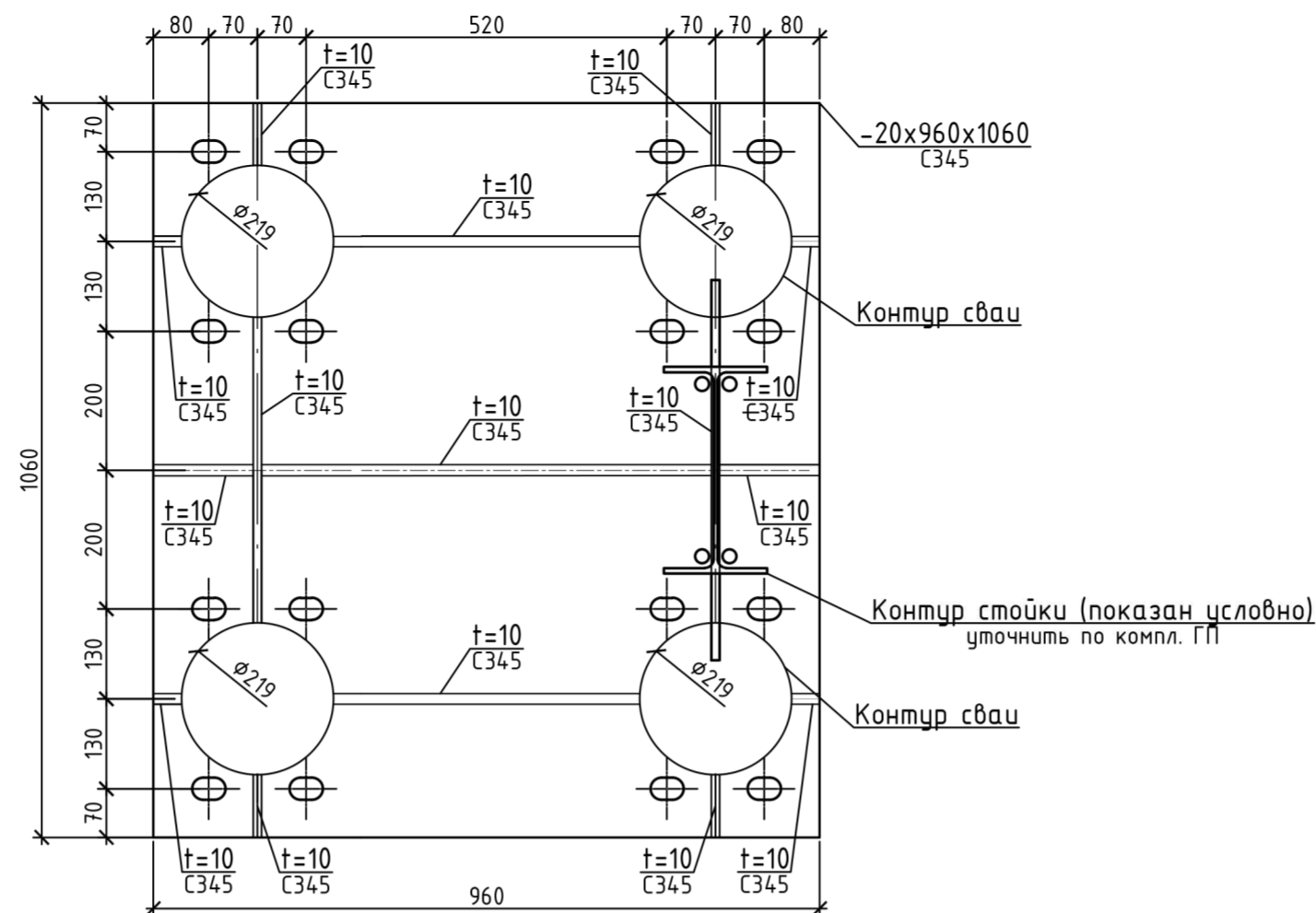


Свая под стойки шумозащитного ограждения



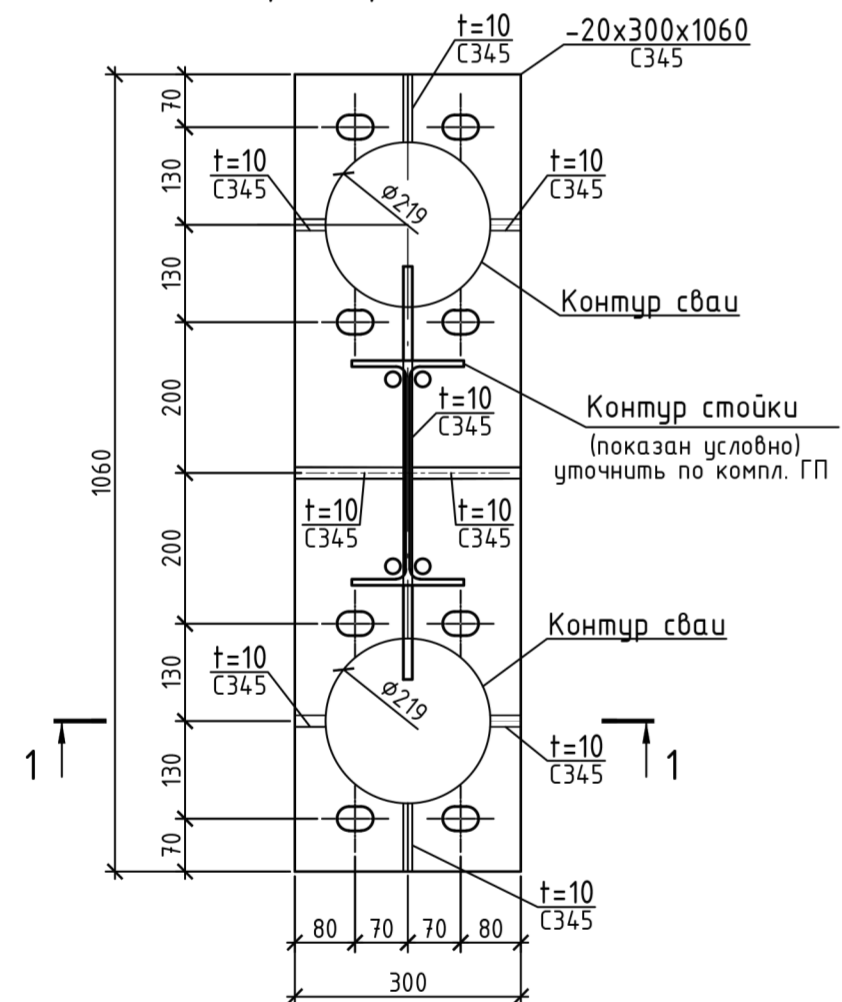
Оголовок для свай под стойки СпЗ под ворота



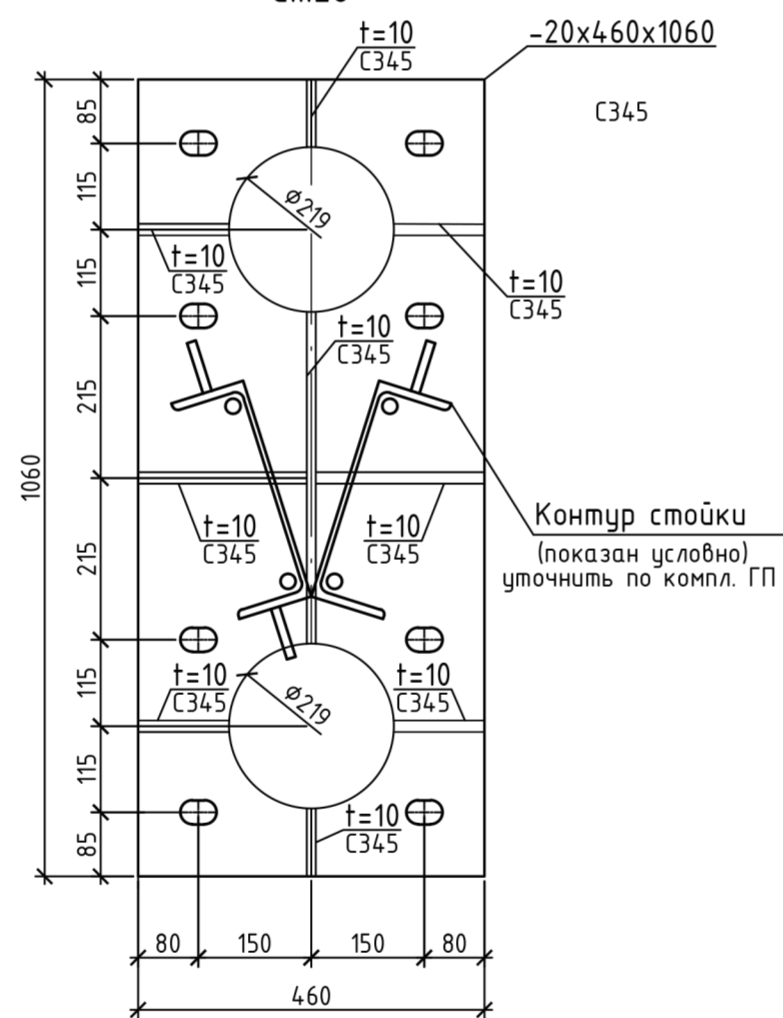
Спецификация на фундамент под проектируемое шумозащитное ограждение

Поз.	Обозначение	Наименование	Кол. ед. кз	Масса	Примечание
		Сваи под стойки СпЗ под ворота	-		прим.п.4
	Серия 1.411.3-11 см.13	СМ0Т-219/8-6-Б-3-Т-А2-П-0П/0,25/3,85-09Г2С-4	4		прим.п.3
		Лист 960x20 ГОСТ 19903-2015 С345 ГОСТ 27772-2015 L=1060	1	159,77	
		Лист 10 ГОСТ 19903-74* С345 ГОСТ 27772-2015 S _{пол.} =0,81м ²	-	63,59	
	ГОСТ 7798-70	Болт М20х160 кл.8.8	16		на 1 стойку
	ГОСТ 5915-70	Гайка М20	32		на 1 стойку
	ГОСТ 11371-78	Шайба М20	32		на 1 стойку
	ГОСТ 6402-70	Шайба М20	16		на 1 стойку
		Сваи под стойки под Сп1, Сп1а, Сп1б	-		прим.п.4
	Серия 1.411.3-11 см.13	СМ0Т-219/8-6-Б-3-Т-А2-П-0П/0,25/3,85-09Г2С-4	2		прим.п.3
		Лист 300x20 ГОСТ 19903-2015 С345 ГОСТ 27772-2015 L=1060	1	49,93	
		Лист 10 ГОСТ 19903-74* С345 ГОСТ 27772-2015 S _{пол.} =0,27м ²	-	21,20	
	ГОСТ 7798-70	Болт М20х160 кл.8.8	8		на 1 стойку
	ГОСТ 5915-70	Гайка М20	16		на 1 стойку
	ГОСТ 11371-78	Шайба М20	16		на 1 стойку
	ГОСТ 6402-70	Шайба М20	8		на 1 стойку
		Сваи под стойки Сп2б	-		прим.п.4
	Серия 1.411.3-11 см.13	СМ0Т-219/8-6-Б-3-Т-А2-П-0П/0,25/3,85-09Г2С-4	2		прим.п.3
		Лист 460x20 ГОСТ 19903-2015 С345 ГОСТ 27772-2015 L=1060	1	76,56	
		Лист 10 ГОСТ 19903-74* С345 ГОСТ 27772-2015 S _{пол.} =1,56м ²	-	124,03	
	ГОСТ 7798-70	Болт М20х160 кл.8.8	8		на 1 стойку
	ГОСТ 5915-70	Гайка М20	16		на 1 стойку
	ГОСТ 11371-78	Шайба М20	16		на 1 стойку
	ГОСТ 6402-70	Шайба М20	8		на 1 стойку
		Сваи под стойки Сп2в	-		прим.п.4
	Серия 1.411.3-11 см.13	СМ0Т-219/8-6-Б-3-Т-А2-П-0П/0,25/3,85-09Г2С-4	2		прим.п.3
		Лист 550x20 ГОСТ 19903-2015 С345 ГОСТ 27772-2015 L=1320	1	113,99	
		Лист 10 ГОСТ 19903-74* С345 ГОСТ 27772-2015 S _{пол.} =0,67 м ²	-	52,60	
	ГОСТ 7798-70	Болт М20х160 кл.8.8	10		на 1 стойку
	ГОСТ 5915-70	Гайка М20	20		на 1 стойку
	ГОСТ 11371-78	Шайба М20	20		на 1 стойку
	ГОСТ 6402-70	Шайба М20	10		на 1 стойку

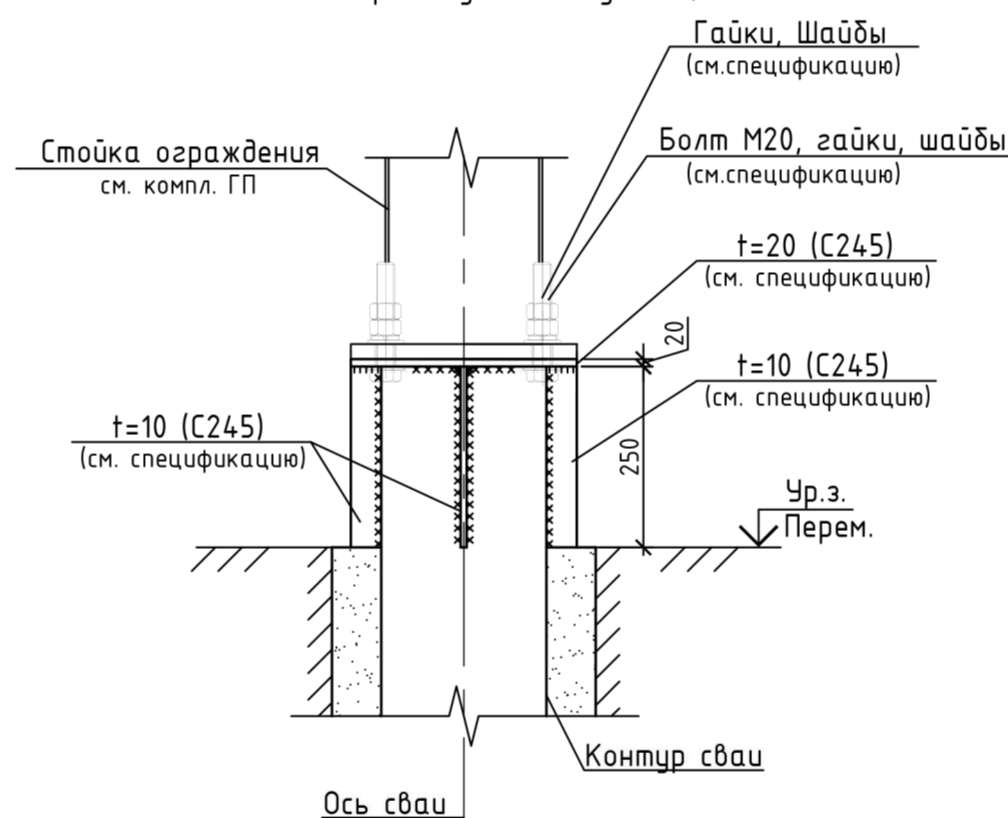
Оголовок для свай под стойки Сп1, Сп1а, Сп1б



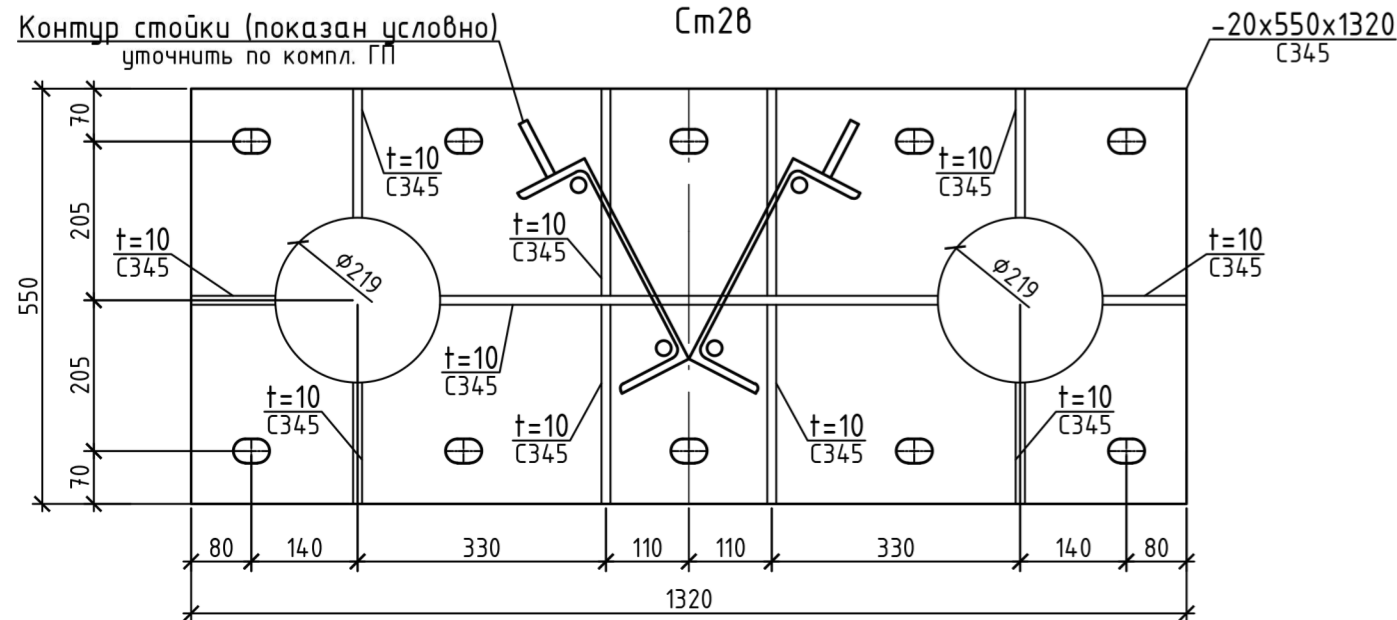
Оголовок для свай под стойки Сп2б



1 - 1 (принципиальный разрез по нестандартному оголовку сваи)



Оголовок для свай под стойки Сп2в



- Общие технические требования по устройству фундаментов см. лист 9.
- При строительстве должны применяться методы работ, исключающие ухудшение прочностных и деформационных свойств грунта оснований фундаментов неорганизованным водоотливом, замачиванием, повреждением механизмами и транспортом, а также следует предусмотреть мероприятия по отводу атмосферных и производственно-технологических вод с площадки.
- В соответствии с ГОСТ 15150-69 район строительства характеризуется холодным климатом и типом атмосферы - приморско-промышленной. Все металлические конструкции, находящиеся на открытом воздухе окрасить защитным покрытием (на основе полиуретановых смол) по грунтовке, соответствующим требованиям ГОСТ 9.401-2018 и условиям эксплуатации В1; при выборе окрашивающего состава необходимо обязательно уточнить степень защиты от влияния солей, находящихся в почве (степень засоленности 0,006% в соответствии с данными отчета о проведенных инженерно-геологических изысканиях).
- Количество и привязки свай указаны на чертежах комплекта ГП. Общее количество свай для крепления одной стойки под ворота - 4 шт, под все остальные стойки шумозащитного ограждения устанавливается по 2 сваи.
- При необходимости изменения уровня верха оголовка сваи ниже проектной выполнить подрезка запрещается, необходимо заглубить сваю на необходимую глубину, предварительно убрав лишний слой верхнего грунта, и после монтажа сваи выполнить обратную засыпку непучинистым грунтом.
- Внутренняя полость сваи, после монтажа, заполняется мелкозернистым бетоном класса В 15, объем бетона на одну сваю СВ1 - 0,2м³
- Контур стоек шумозащитного ограждения показан условно, уточнить конфигурацию стоек в соответствии с чертежами комплекта ГП.

1101-2019-АС

Изм.	Кол.уч	Лист	№док.	Подп.	Дата	Том 2 ЗРУ-0,4кВ. Архитектурно-строительная часть.		
						Студия	Лист	Листов
						Р	17	
Фундаменты под проектируемое шумозащитное ограждение								